

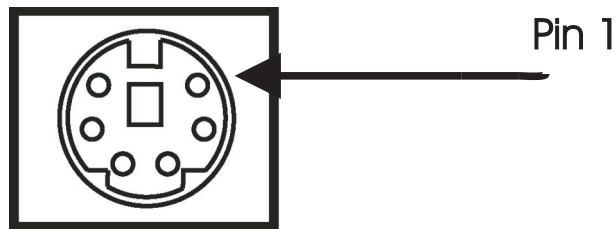
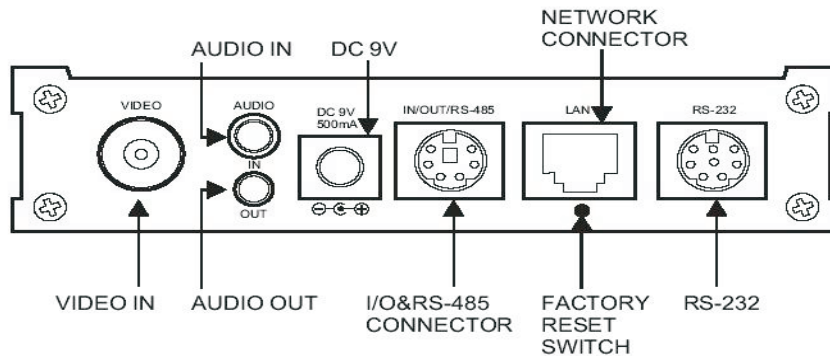
Conexión de PTZ, Entradas y Salidas de alarma en servidor HWS100N

CLAVE	Fecha de última modificación	Número Documento
CC-050-HWS100N	20 de Octubre del 2005	050

Material y/o equipo utilizado: SERVIDOR DE VIDEO HWS100N

DESCRIPCIÓN: Puntos de conexión para PTZ, entradas y salidas de alarma

Vista trasera del servidor de video



Vista ampliada del conector mini-DIN del servidor de video

- 1).- RS 485+(TX+) azul
- 2).- RS 485 - (TX-) rojo
- 3).- Alarma OUT(gnd) negro
- 4).- Alarma IN (gnd) blanco
- 5).- Alarma IN verde
- 6).- Alarma OUT naranja

Pin 1 en sentido horario del reloj

Ing. Gregorio Jimenez