

DIVISOR KO860

CLAVE	Fecha de última modificación	Número Documento
CC-024 -SPLITER Ko860	06 de Agosto del 2003	024

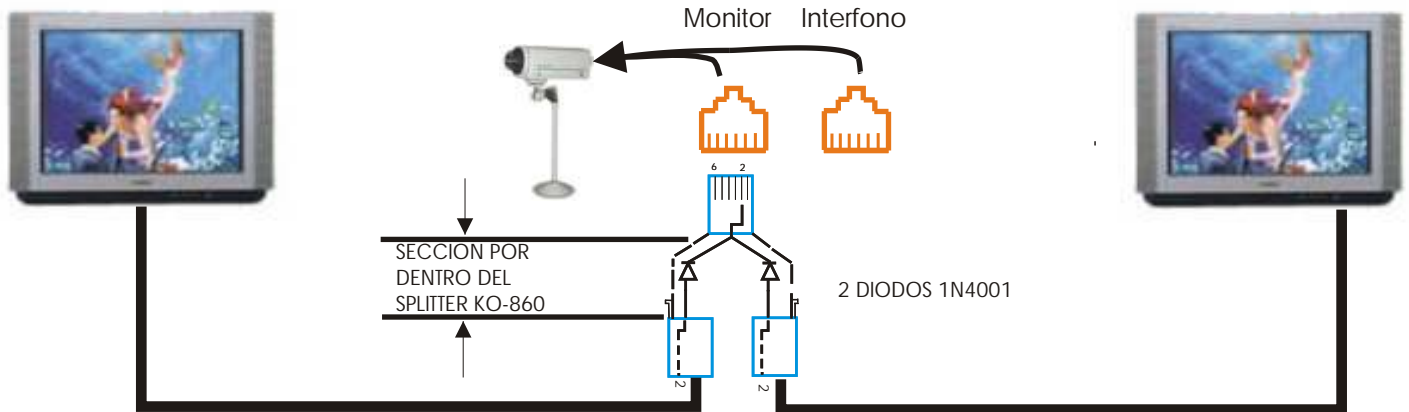
Material y/o equipo utilizado:

Camaras : MTC4EO2S, HDC-3N02SA,HDC3N02S1A, MTC-4E02NLFA,BTC13E,OLS101C/301C/302, MICROCAMARAS. SPLITER KO-860, 2 DIODOS 1N4001.

DESCRIPCION:

Usted puede adaptar todas las camaras miniatura a cualquier conector:

1.- DISTRIBUCION A 2 MONITORES



2.- MAESTRO - ESCLAVO

