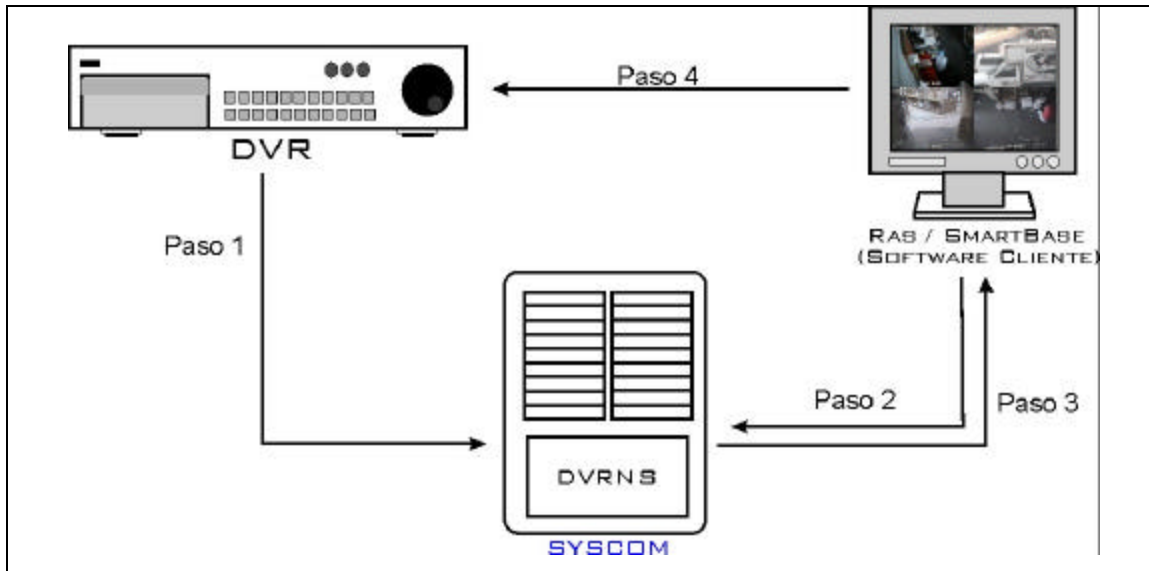


## Servicio de DNS Dinámicos para Videograbadoras SYSCOM (DVRNS)

El uso de direcciones IP estáticas en una Red de Datos LAN/WAN requiere de una administración y un costo extra al usuario. Por lo tanto, es ahora una necesidad que las Videograbadoras digitales soporten el uso de Direcciones IP Dinámicas en redes ADSL/VDSL utilizando DHCP (Dynamic Host Configuration Protocol). Esto reduce costos e incrementa la eficiencia del sistema.

### ¿Cómo Funciona?



**Paso 1 (DVR  $\leftrightarrow$  Servidor DVRNS):** Registra el nombre y la dirección IP de la Videograbadora en el menú de configuración de la DVR. El nombre y dirección IP de la unidad se registra de forma directa en el DVRNS.

**Nota:** Refiérase al manual de cada videograbadora para ver detalles de configuración de DVRNS o en este mismo documento hay un resumen de la configuración de cada videograbadora.

**Advertencia:** El registro de DVRNS esta limitado a un solo Servidor de DVRNS. La videograbadora no puede registrarse en múltiples Servidores DVRNS.

**Paso 2 (RAS  $\leftrightarrow$  Servidor DVRNS):** Solicita la dirección actual de la Videograbadora Remota Utilizando el nombre de la unidad que se registro al Servidor DVRNS.

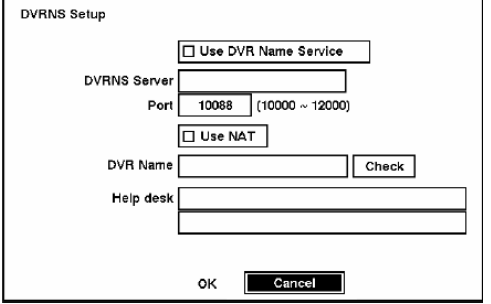
**Paso 3. (DVRNS  $\leftrightarrow$  RAS):** El Servidor DVRNS notifica al Software RAS la dirección IP solicitada.

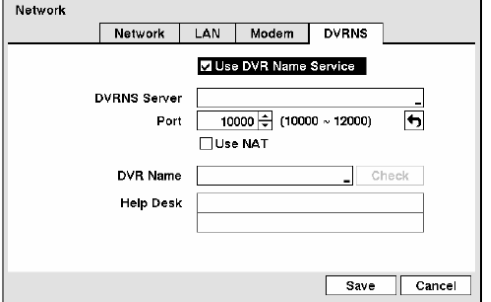
**Paso 4. (RAS  $\leftrightarrow$  DVR):** Se conecta a la Videograbadora solicitada, utilizando la dirección IP enviada por el Servidor DVRNS.

**Nota:** Los pasos 2 al 4 siempre se llevan a cabo al conectarse a un sitio remoto debido a que la dirección IP de la Videograbadora puede cambiar en cualquier momento.

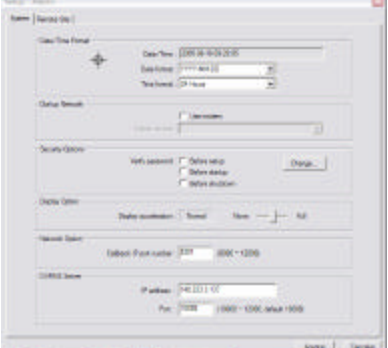
**Videograbadoras digitales compatibles con DVRNS: IDR4132, IDR4116, SDR410, ADR900PRO, XDR1600**

## Pantallas de Configuración en DVRs SYSCOM que soportan el DVRNS

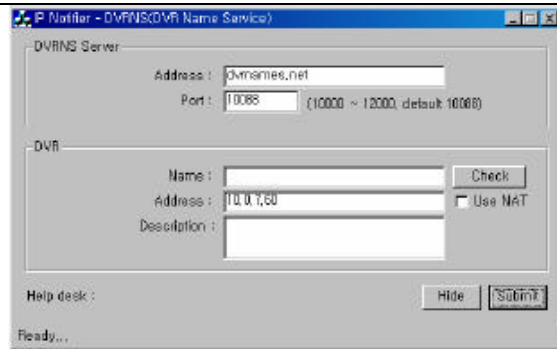
SDR410 / ADR900PRO	
	<ul style="list-style-type: none"> <li>? Seleccione la Opción: <b>Use DVR Name Service</b>.</li> <li>? Escriba la Dirección del Servidor de DVRNS SYSCOM en el recuadro <b>DVRNS Server</b>. <b>(148.223.3.137)</b>.</li> <li>? En la opción <b>Port</b> mantenga el puerto <b>10088</b>.</li> <li>? Marque la opción <b>Use NAT</b> si tiene un sistema ADSL (Infinitum / Telmex).</li> <li>? En la Opción <b>DVR Name</b> escriba el nombre que desea dar a su Videograbadora.</li> <li>? Presione el Botón de <b>Check</b> para verificar que el nombre asignado a la videograbadora No exista y este disponible en el Servidor de DVRNS.</li> <li>? La información en el <b>Help Desk</b> será proporcionada por el servidor de DVRs</li> </ul>

XDR1600	
	<ul style="list-style-type: none"> <li>? Seleccione la Opción: <b>Use DVR Name Service</b>.</li> <li>? Escriba la Dirección del Servidor de DVRNS en el recuadro <b>DVRNS Server</b>. <b>(148.223.3.137)</b>.</li> <li>? En la opción <b>Port</b> mantenga el puerto 10088.</li> <li>? Marque la opción <b>Use NAT</b> si tiene un sistema ADSL (Infinitum / Telmex).</li> <li>? En la Opción <b>DVR Name</b> escriba el nombre que desea dar a su Videograbadora.</li> <li>? Presione el Botón de <b>Check</b> para verificar que el nombre asignado a la videograbadora No exista y este disponible en el Servidor de DVRNS.</li> <li>? La información en el <b>Help Desk</b> será proporcionada por el servidor de DVRs</li> </ul>

## Software RAS (Aplica para SDR / ADR / XDR)

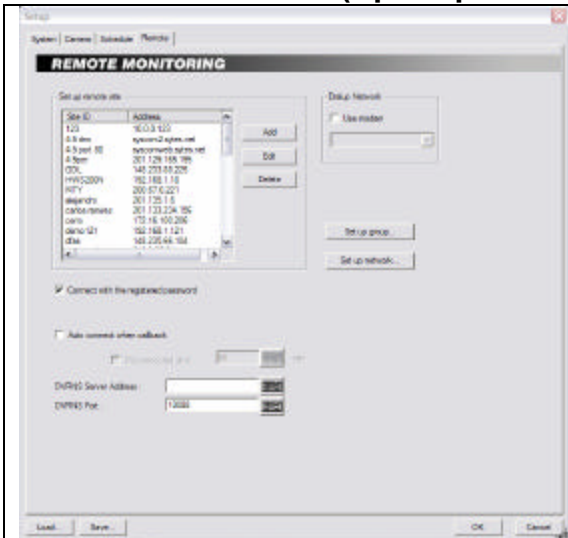
	<ul style="list-style-type: none"> <li>? En la sección de <b>Local Setup</b> ir al área de <b>DVRNS Server</b>.</li> <li>? En la opción <b>IP address</b> escribir la dirección IP del Servidor de DVRNS <b>(148.223.3.137)</b>.</li> <li>? En la opción de <b>Port</b> escriba el puerto 10088.</li> </ul>
---	---

## IDR Series



- ? En Sección de “**Remote**” Marque la opción “**Use DVRNS**” y de clic en el botón de “**Setup DVRNS**”
- ? En la opción de **Address** escriba la dirección del Servidor de DVRNS (**148.223.3.137**).
- ? En la opción **Port** mantenga el puerto 10088.
- ? Marque la opción **Use NAT** si tiene un sistema ADSL.
- ? En la Opción **Name** escriba el nombre que desea dar a su Videograbadora.
- ? La opción de Address muestra la dirección IP actualmente definida en la videograbadora
- ? La información en el **Help Desk** será proporcionada por el servidor de DVRs
- ? Presione el Botón de **Check** para verificar que el nombre asignado a la videograbadora No exista y este disponible en el Servidor de DVRNS.

## Software SmartBase (Aplica para Serie IDR)



- ? En la sección de **Remote Monitoring** ir al área de **DVRNS Server Address** y escribir la dirección IP del Servidor DVRNS (**148.223.3.137**).
- ? En la opción **DVRNS Port** escribir el puerto 10088



- ? Al dar de alta un sitio Remoto en la opción de **Site ID** escribir un nombre para el sitio.
- ? En la opción de **Network address** escriba el nombre de la videograbadora que dio de alta en el Servidor DVRNS.
- ? En la opción **DVRNS Port** escribir el puerto 10088
- ? A continuación dar de alta el nombre de usuario y contraseña para conectarse al sitio.

Para mayor información sobre el servicio de DNS Dinámicos SYSCOM, consulte con nuestro Departamento de Ingeniería SYSCOM.